

PURE WELDING

SEGURIDAD, COMODIDAD Y RESISTENCIA

MMA / TIG / MIG-MAG

FLUX CORED CON Y SIN GAS

PAC CORTE POR PLASMA

ARC-AIR CORTE CON AIRE



100mm x 45mm
ÁREA DE VISIÓN



2
SENSORES



DIN
4/9-13

SKYVIEW 620NX SWEISSCODE C1-620

Ergonómica



Función Pulidora



Zona de respiración



ESPECIFICACIONES TÉCNICAS

Regulación	DIN 4/9-13	Tamaño filtro (mm)	110mm x 90mm x 9mm	Puntos de regulación	Variable
Función pulidora	Sí, DIN 4	Nº de sensores	2	Modelo filtro	SW61
Modo regulación	EXTERIOR	Tiempo de retardo (Regulable)	0.1 - 1s	Arnés	Ultra 800
Alimentación	BATERÍA - SOLAR	Tiempo de respuesta	<1/30.000s	Material de la carcasa	NYLON ULTRA FLEX
Área de visión (mm)	100mm x 45mm	Regulación sensibilidad	Sí	Normativas	EN379:2009, CE, ECS(NB 1883), CE 1/1/1/2

TECNOLOGÍAS

ULTRA 800
technology

Arnés de alto confort con 4 puntos de soporte, doble soporte superior ajustable para mayor estabilidad.

ULTRA color
technology

Permite una visión a todo color en los procesos.

ULTRA view
technology

Amplia y excelente calidad de visión.

ULTRA flex
technology

Nylon ultra flexible, reforzado con fibra de vidrio.



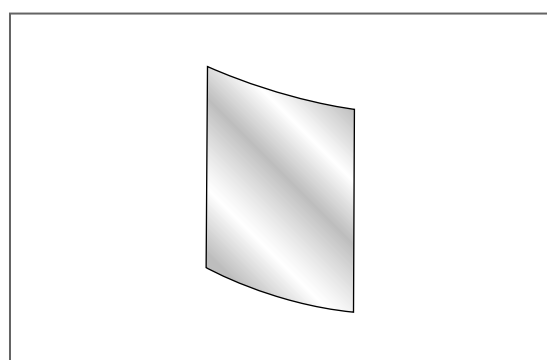
Incorpora una película de regulación, tanto para el grado de oscuridad DIN, como para la selección del modo pulidora (GRINDING).

Perilla que permite la regulación de oscurecimiento del filtro.

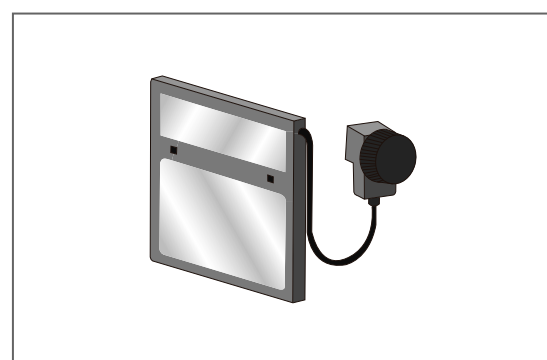
- 1 ULTRA VIEW
- 2 ULTRA COLOR

- 3 ULTRA FLEX
- 4 ULTRA 800

ACCESORIOS INCLUIDOS



Protección exterior e interior en policarbonato



Filtro electrónico



Arnés

MEDIDAS PRODUCTO

Largo	29.0 cm
Ancho	24.0 cm
Alto	20.5 cm
Peso	0.6 Kg

MEDIDAS CAJA INDIVIDUAL

Largo	27.0 cm
Ancho	23.0 cm
Alto	27.0 cm
Peso	0.82 Kg



0679043469091

CONOCE MÁS

